

Instruction manual

EN - NL - FR - DE



Pump box
DPB230*

*Quality and Design by Dryfast

Table of contents

EN		DE	
General information	P.3	Allgemeine Information	P:10
Safety warning	P.3	Sicherheitshinweis	P:10
General use	P.3	Allgemeine Anwendung	P:10
Use of supplied non-return valve	P.4	Verwendung des mitgelieferten Rückschlagventils.	P:11
Maintenance and cleaning	P.4	Wartung und Reinigung	P:11
Storage	P.4	Lagerung	P:11
Specifications	P.4	Spezifikationen	P:11
Faults	P.4	Störungen	P:11
Warranty	P.4	Garantie.	P:11
Parts	P.4	Teile	P:11
NL		FOR ALL LANGUAGES	
Algemene informatie	P.5	Spare parts DPB230	P:13
Veiligheidswaarschuwing	P.5	Exploded view DPB230	P:14
Algemeen gebruik	P.5	CE-declaration	P:15
Gebruik van bijgeleverde terugslagklep	P.6		
Onderhoud en reiniging	P.6		
Opslag	P.6		
Specificaties	P.6		
Storingen	P.6		
Garantie.	P.6		
Onderdelen	P.6		
FR			
Informations générales	P.7		
Avertissement de sécurité	P.7		
Usage général	P.7		
Utilisation du clapet anti-retour fourni	P.8		
Entretien et nettoyage	P.8		
Stockage	P.8		
Spécifications	P.8		
Défauts	P.8		
Garantie.	P.8		
Pièces détachées	P.9		

Operating Manual

This operating manual may not be reproduced, duplicated or distributed without written permission from the manufacturer.

Important: Read the manual carefully before use. Keep the manual for future reference

General information

Product: Pump box

Type: DPB230

The Dryfast pump box is designed for the fully automatic discharging of condensed water from dehumidifiers and building dryers used in the construction and water damage markets.

Safety warning

- Always disconnect the unit from the electricity supply before moving it or carrying out maintenance.
- Repairs to the electrical parts of the machine may only be carried out by a competent and qualified company.
- Always operate the machine from a power source with the same voltage and frequency as indicated on the identification plate of the product.
- Do not use or place the appliance in rooms or areas where there is a danger of explosion.
- Do not use the appliance in aggressive atmospheres.
- Do not use the appliance near children.
- Do not pierce or burn the appliance.
- Place the appliance on a stable surface.
- Never put objects or limbs into the appliance.
- Do not sit on the appliance.
- The appliance is not a toy. Keep away from children and animals.
- Do not leave the packaging material lying around. This can be dangerous for children
- Before each use of the device, check the accessories and their connecting parts for possible damage. Do not use defective devices or parts.
- Make sure that all electric cables outside the device are protected against damage (e.g. caused by animals). Never use the device if the electrical cables or the mains connection are damaged!
- Plug the unit into a fused earthed socket.
- When using extension leads, unwind the extension lead completely. Use 3 x 2.5mm² extension leads.
- Prevent electrical overloading.
- Before carrying out maintenance, care or repair work, switch off the appliance and pull the plug out of the socket (do not pull the cord).
- When setting up the appliance, ensure that it is at a sufficient distance from walls and objects.

- Do not remove any safety symbols, stickers or labels from the unit. Keep all safety symbols, stickers and labels in a legible condition.

General use

Important! The pump box is only designed for pumping out (condensed) water and is not suitable for pumping out other liquids.

The pump box may only be used by authorised personnel. Set up the pump box next to the (construction) dryer so that the drainage hose can be inserted into the hole of the pump box directly from the dryer. Make sure that the hose is inserted deep enough into the pump box and that there is sufficient downward slope. Make sure that the drainage hose does not touch the partition of the pump box. This can be checked by removing the lid by undoing the fasteners on both sides. At the same time, the inside of the pump box can be inspected for any visible damage. The float switches should move freely, and the pump should be securely fixed.

Next, a discharge hose must be connected to the discharge outlet on the side of the pump box by means of a suitable connection. Make sure that the discharge hose does not have any kinks and that the discharge height does not exceed 5 m (see note on use of non-return valve). The discharge hose can be placed in an existing drain.

Then connect the dryer by plugging it into the service socket on the pump box. Make sure that the power of the connected dryer does not exceed 3kW. If the dryer is not connected to the pump box, the pump box cannot switch off the dryer in the unlikely event of a fault in the pump box.

Finally, the plug of the pump box can be inserted into a suitable earthed socket. If necessary, use an extension cable of the correct specification (3x2.5mm²) and, in the case of a reel, ensure that it is fully unwound !

Turn the pump box on with the switch, after which the dryer can also be switched on. As soon as the water in the pump box has reached a certain level, the water is automatically pumped away. In case of a malfunction of the pump the service outlet is automatically switched off and the connected dryer stops to prevent flooding. There is enough water capacity left in the pump box for a complete defrosting cycle of the dryer. We therefore recommend that you use the service outlet for your dryer.

When you finish your work, press the 'purge' button to pump out any remaining water before removing the drain hose.

Use of supplied non-return valve

The pump box is supplied with a separate non-return valve. It is intended to prevent the backflow of pumped water if it has to be pumped to a higher drain, such as when used in a basement room without drain.

Place the non-return valve in the external drain hose next to the connection on the pump box, taking the direction of the water flow into account.

Check the non-return valve regularly for contamination and clean if necessary.

Maintenance and cleaning

The pump box itself requires little maintenance. Only the periodic cleaning of the filter and the cleaning of the inside. The frequency of cleaning depends on usage. It is recommended to do this at least once a week.

Clean filter

- Empty the pump box by pressing the 'purge' button.
- Switch off the unit and remove the plug from the wall socket.
- Open the lid of the pump box and remove the filter. Clean it with water.
- Remove any dirt from the bottom by rinsing the pump box with clean water.
- Place the cleaned filter back and make sure it is properly connected at the bottom
- Replace the cover and clamp it in place using the two fasteners.
- Clean the outside if necessary. Clean it with warm water with a neutral detergent.
- When using the non-return valve: also check it for dirt and clean if necessary.

Storage

Before storing the pump box it should be thoroughly cleaned and allowed to dry. Store the pump box in a dry and frost-free place.

Specifications

Model	DPB230
Voltage	230 V / 50 Hz
Power consumption	144~180 watts
Protection class	IP22 pump: IPX8
Dimensions L x W x H	415 x 400 x 510 mm
Water tank capacity	16 l
Max. head	5 meter
Water flow	13.66 l/min
Power cable length	4.5 meter
Insulation class	F
Material	Plastic
Weight	13.6 kg

Faults

Attention: electrical faults may only be repaired by qualified personnel.

Faults	Rectify
The appliance is leaking	Check whether there is a kink in the supply or drain hose.
The appliance does not work	Check the mains voltage.

Warranty

- The warranty on the pump box is 1 year from the date of purchase.
- In order to make a claim under the warranty, the purchase receipt must be presented.
- External damage, modifications made by yourself and improper use are excluded from the warranty.

Parts

Only use genuine spare parts, available from Dryfast or designated dealers.

Replacing parts with non-original parts may cause the pump box to malfunction and will void any warranty. Spare parts and exploded view drawing can be found on pages 13 and 14.

Bedieningshandleiding

Deze bedieningshandleiding mag zonder schriftelijke toestemming van de fabrikant niet worden gereproduceerd, vermenigvuldigd of verspreid.

Belangrijk: Lees de handleiding zorgvuldig vóór gebruik. Bewaar de handleiding om deze later te kunnen raadplegen.

Algemene informatie

Product: Pompbox

Type: DPB230

De Dryfast pompbox is ontworpen voor het volautomatisch wegpompen van condenswater afkomstig uit bouwdrogers en ontvochtigers zoals gebruikt in de bouw- en waterschade markt.

Veiligheidswaarschuwing

- Koppel het apparaat altijd elektrisch los voordat u het verplaatst of onderhoud uitvoert.
- Reparaties aan het elektrische gedeelte van de machine mogen alleen uitgevoerd worden door een daartoe bevoegd en gekwalificeerd bedrijf.
- Gebruik het apparaat altijd op een voedingsbron met hetzelfde voltage, dezelfde frequentie als aangegeven op het identificatieplaatje van het product.
- Gebruik en plaats het apparaat niet in ruimten of omgevingen met explosiegevaar.
- Gebruik het apparaat niet in agressieve atmosferen.
- Gebruik het apparaat niet bij kinderen
- Het apparaat niet doorboren of verbranden.
- Plaats het apparaat stabiel op een stevige ondergrond.
- Steek nooit voorwerpen of ledematen in het apparaat.
- Ga niet op het apparaat zitten.
- Het apparaat is geen speelgoed. Houd kinderen en dieren op afstand.
- Laat het verpakkingsmateriaal niet rondslingeren. Voor kinderen kan dit gevaarlijk zijn.
- Controleer voor elk gebruik van het apparaat de accessoires en aansluitonderdelen hiervan op mogelijke beschadigingen. Gebruik geen defecte apparaten of onderdelen.
- Zorg dat alle elektrische kabels buiten het apparaat zijn beschermd tegen beschadigen (bijv. door dieren). Gebruik het apparaat nooit bij schade aan elektrische kabels of aan de netaansluiting!
- Steek de stekker in een gezekerd stopcontact voorzien randaarde.
- Bij het gebruik van verlengsnoeren, rol het verlengsnoer volledig uit, gebruik hiervoor 3 x 2,5mm² verlengkabels
- Voorkom elektrische overbelasting.
- Schakel voor onderhouds-, verzorgings- of reparatiewerkzaamheden het apparaat uit en trek de stekker uit het stop- contact (trek hierbij niet aan het snoer van de stekker).

- Verwijder geen veiligheidssymbolen, stickers of etiketten van het apparaat. Houd alle veiligheidssymbolen, stickers en etiketten in een leesbare toestand.

Algemeen gebruik

Belangrijk! De pompbox is uitsluitend ontworpen voor het wegpompen van (condens) water en niet geschikt voor het wegpompen van andere vloeistoffen.

- De pompbox mag worden gebruikt door daartoe bevoegd personeel. Stel de pompbox op naast de (bouw)droger zodat de condenswater afvoerslang direct vanuit de droger in het gat van de pompbox kan worden gestoken. Let hierbij op dat de slang voldoende diep in de pompbox wordt gestoken en met voldoende afschot vanuit de drogeraansluiting komt. Controleer hierbij of de afvoerslang niet tegen het tussenschot van de pompbox komt. Dit kan men doen door de pompbox te openen d.m.v. sluitingen aan de zijkant. Hierdoor kan de deksel eraf en kan er direct worden gecontroleerd op zichtbare schade, check in deze fase ook of het aanwezige groffilter schoon is. De vlotters dienen vrij bedienbaar te zijn en de pomp dient vast te zitten.
- Vervolgens dient er een afvoerslang op de afvoerszijde van de pompbox te worden aangesloten d.m.v. de daarvoor geschikte aansluiting. Let hierbij op dat er zich in de afvoerslang geen knikken bevinden en de opvoerhoogte niet hoger is dan 5m. De afvoerslang kan in een bestaande afvoer worden geplaatst.
- Sluit daarna de droger aan door de stekker van de droger in het service stopcontact te steken op de pompbox. Let hierbij op dat het aangesloten vermogen niet meer dan 3kW bedraagt. Als de droger niet op de pompbox wordt aangesloten, kan de pompbox de droger niet uitschakelen in geval er onverhoopt zich een storing in de pompbox voordoet.
- Tenslotte kan de stekker van de pompbox in een daarvoor geschikt geaard stopcontact worden gestoken. Gebruik indien nodig een verlengkabel met de juiste specificatie (3x2,5mm²) en in geval van een haspel, dat deze volledig is uitgerold!
- Zet de pompbox aan met de schakelaar waarna ook de droger kan worden ingeschakeld. Zodra het water in de pompbox een bepaald niveau heeft bereikt, wordt het water automatisch weggepompt. Bij eventuele storing van de pomp wordt het service stopcontact automatisch uitgeschakeld waardoor de aangesloten droger stopt om overstroming te voorkomen. Er is dan nog voldoende watercapaciteit over in de pompbox voor een complete ontdooi-cyclus van de droger. Wij raden u dan ook aan het service stopcontact te gebruiken voor uw droger.
- Bij het beëindigen van uw werkzaamheden kunt u door de 'purge' knop in te drukken, het aanwezige water wegpompen voordat u de afvoerslang verwijdert.

Gebruik van bijgeleverde terugslagklep

- De pompbox wordt geleverd met een losse terugslagklep. Deze is bedoeld om het terugstromen van weggepompt water te voorkomen indien er naar een hoger gelegen afvoer gepompt moet worden, zoals bij gebruik in een kelderruimte waar geen afvoer aanwezig is.
- Plaats de terugslagklep, met inachtneming van de waterstroomrichting, in de externe afvoerslag naast de aansluiting op de pompbox.
- Controleer de terugslagklep regelmatig op vervuiling en maak deze schoon indien nodig.

Onderhoud en reiniging

De pompbox zelf heeft weinig onderhoud nodig. Enkel het periodiek reinigen van het filter en het schoonhouden van de binnenkant. De frequentie van de reiniging is afhankelijk van het gebruik. Het is aanbevolen om dit minimaal één keer per week uit te voeren.

Filter reinigen

- Maak de pompbox leeg door op de 'purge' knop te drukken.
- Schakel het apparaat uit en haal de stekker uit het stopcontact.
- Open de deksel van de pompbox en verwijder de filter. Maak deze schoon met water.
- Verwijder eventueel vuil wat op de bodem ligt, door de pompbox met schoon water uit te spoelen.
- Plaats de gereinigde filter terug en zorg voor een goede aansluiting aan de onderkant.
- Plaats de deksel terug en klem deze vast door middel van de twee draaisluitingen.
- Reinig eventueel de buitenkant. Maak het dan schoon met warm water, vermengd met een neutraal reinigingsmiddel.
- Bij gebruik van de terugslagklep : controleer deze ook op vervuiling en reinig indien nodig.

Opslag

- Sla het apparaat op in een schone, droge binnenruimte, om zeker te zijn van een lange levensduur.
- Sla het apparaat nooit vuil op.

Specificaties

Model	DPB230
Spanning	230 V / 50 Hz
Opgenomen vermogen	144~180 watt
Beschermingsklasse	IP22
	pomp: IPX8
Afmetingen L x B x H	415 x 400 x 510 mm
Inhoud waterreservoir	16 l
Max. opvoerhoogte	5 meter
Pompcapaciteit	13,66 l/min
Lengte stroomkabel	4,5 meter
Isolatieklasse	F
Materiaal	Kunststof
Gewicht	13,6 kg

Storingen

Let op: elektrische storingen mogen alleen worden verholpen door daarvoor gekwalificeerd personeel.

Storingen	Storing opheffen
Het apparaat lekt	Controleer of er in de aanvoer of afvoerslang een knik zit.
Het apparaat werkt niet	Controleer de netspanning.

Indien het apparaat nog niet naar behoren werkt, neem dan contact op met de dealer waar u de ventilator heeft aangeschaft.

Garantie

- Garantie geldt alleen voor de apparaten die bij Dryfast (via een dealer) zijn aangeschaft.
- De fabrikant geeft een eenjarige fabrieksgarantie vanaf de aankoopdatum op alle onderdelen behalve de voedingskabel
- Bij iedere wijziging zowel elektrisch als mechanisch, alsmede misbruik van het apparaat d.m.v. verkeerd voltage gebruik, komt de garantie te vervallen.
- Om onder garantie vervangende onderdelen te verkrijgen dient u het aankoopbewijs te kunnen overleggen.

Onderdelen

Vervang defecte onderdelen alleen door originele onderdelen, deze zijn verkrijgbaar bij Dryfast of daartoe aangewezen dealers.

Het vervangen van onderdelen door niet originele onderdelen kan leiden tot disfunctioneren van de pompbox en de eventueel nog geldende garantietermijn komt hiermee te vervallen. Onderdelen en de onderdelentekening vindt u op bladzijde 13 en 14.

Manuel d'utilisation

Ce manuel d'utilisation ne peut être reproduit, dupliqué ou distribué sans l'autorisation écrite du fabricant.

Important : lisez attentivement le manuel avant de l'utiliser. Conservez le manuel pour toute référence ultérieure

Informations générales

Produit : Boîte à pompe

Type : DPB230

Le boîtier de pompe Dryfast est conçu pour l'évacuation automatique de l'eau de condensation l'évacuation entièrement automatique de l'eau de condensation des sècheurs et déshumidificateurs de chantier utilisés dans la construction et les dégâts des eaux.

Avertissement de sécurité

- Débranchez toujours la machine avant de la déplacer ou d'en effectuer l'entretien.
- Les réparations de la partie électrique de la machine ne peuvent être effectuées que par une entreprise et qualifiée.
- L'appareil doit toujours être alimenté par une source d'énergie ayant la même tension et la même fréquence que celles indiquées sur la plaque d'identification du produit.
- sur la plaque d'identification du produit.
- N'utilisez pas et ne placez pas l'appareil dans des pièces ou des environnements dans des locaux ou des environnements présentant un risque d'explosion.
- Ne pas utiliser l'appareil dans des atmosphères agressives.
- Ne pas utiliser l'appareil avec des enfants
- Ne pas percer ou brûler l'appareil.
- Placez l'appareil de manière stable sur une surface solide.
- Ne jamais introduire d'objets ou de membres dans l'appareil.
- Ne vous asseyez pas sur l'appareil.
- L'appareil n'est pas un jouet. Tenez les enfants et les animaux à l'écart.
- Ne pas laisser traîner le matériel d'emballage.
- Ne laissez pas traîner les matériaux d'emballage. Ils peuvent être dangereux pour les enfants.
- Avant chaque utilisation de l'appareil, vérifiez que les accessoires et leurs pièces de raccordement pour vérifier qu'ils ne sont pas endommagés. N'utilisez pas d'appareils ou de pièces défectueux.
- Veillez à ce que tous les câbles électriques à l'extérieur de l'appareil soient à l'extérieur de l'appareil soient protégés contre les dommages (par exemple par des animaux). Ne jamais utiliser la machine N'utilisez jamais la machine si les câbles électriques ou le raccordement au réseau sont endommagés ! Raccordement au réseau électrique !

- Insérez la fiche dans une prise avec fusible et mise à la terre. La mise à la terre est obligatoire.
- Lors de l'utilisation de rallonges, déroulez la rallonge. utilisez 3 rallonges de 2,5 mm2.
- Évitez les surcharges électriques.
- Avant toute opération de maintenance, d'entretien ou de réparation, éteignez l'appareil et débranchez la fiche de la prise.
- Ne pas retirer les symboles de sécurité, les autocollants ou les étiquettes de l'appareil. Conserver tous les symboles de sécurité, autocollants et étiquettes dans un état lisible.

Usage général

Important ! Le boîtier de la pompe est conçu exclusivement pour pomper l'eau (de condensation) et ne convient pas aux autres liquides.

- La boîte à pompe ne peut être utilisée que par du autorisé. Installez la boîte à pompe à côté du séchoir (de construction) de manière à ce que le tuyau d'évacuation de l'eau de condensation puisse être inséré directement du séchoir dans l'orifice de la boîte à pompe. de la boîte à pompe. Veillez à ce que le tuyau est inséré suffisamment profondément dans la boîte à pompe et qu'il soit suffisamment incliné par rapport au raccord du séchoir. Ce faisant, vérifiez que le tuyau d'évacuation ne heurte pas la cloison de la boîte à pompe. Pour ce faire, ouvrez la cloison de la boîte à pompe. Pour ce faire, ouvrez la boîte à pompe à l'aide des fixations latérales. Le couvercle peut être enlevé et un contrôle de l'état de la pompe peut être effectué. le couvercle peut être retiré et un contrôle peut être effectué pour vérifier qu'il n'y a pas de dommages visibles. En cas de dommages visibles, vérifiez également à ce stade que le filtre grossier est propre. Le filtre grossier est propre. Les flotteurs doivent pouvoir fonctionner librement et la pompe doit être fixée.
- Ensuite, un tuyau de refoulement doit être raccordé au côté refoulement de la boîte à pompe à l'aide du raccord approprié. de la pompe à l'aide du raccord approprié. Veillez à ce que le tuyau de vidange ne soit pas plié. Veillez à ce que le tuyau de vidange ne soit pas plié et que la hauteur de refoulement ne dépasse pas 5m. Le tuyau de vidange peut être inséré dans un drain existant. Le tuyau d'évacuation peut être inséré dans un tuyau d'évacuation existant.
- Raccordez ensuite le sèche-linge en branchant la fiche du sèche-linge dans la prise de service de la boîte à pompe. Veuillez noter que la puissance connectée ne dépasse pas 3kW est. Si le sèche-linge n'est pas raccordé à la boîte à pompe, cette dernière ne peut pas arrêter le sèche-linge en cas de panne inattendue de la boîte à pompe. un dysfonctionnement inattendu du boîtier de la pompe.
- Enfin, la fiche de la boîte à pompe peut être branchée dans une prise de terre appropriée dans une prise de courant appropriée avec mise à la terre. Utilisation Si nécessaire,

utilisez un câble de rallonge avec les spécifications adéquates (3x2,5mm²) (3x2,5mm²) et, dans le cas d'un enrouleur, qu'il soit entièrement déroulé !

- Mettez le boîtier de la pompe sous tension à l'aide de l'interrupteur, puis le sèche-linge peut être mis sous tension. le sèche-linge peut être mis en marche. Dès que l'eau dans la dans la boîte à pompe, l'eau est pompée automatiquement. l'eau est pompée automatiquement. En cas de panne de la pompe la prise de service est automatiquement coupée arrêter le séchoir raccordé pour éviter l'inondation éviter. Il reste alors suffisamment d'eau dans la boîte de La capacité d'eau restante dans le boîtier de la pompe est suffisante pour permettre un cycle de dégivrage complet du sèche-linge. Nous recommandons donc d'utiliser la prise de service de votre sèche-linge.
- A la fin de votre travail, en appuyant sur le bouton "purge", évacuez toute l'eau présente dans la boîte à pompe. bouton "purge", évacuez l'eau éventuellement présente avant de retirer le tuyau de vidange.

Utilisation du clapet anti-retour fourni

- Le boîtier de la pompe est fourni avec un clapet anti-retour séparé. Il est destiné à empêcher le reflux de l'eau pompée si le pompage doit être effectué vers un drain supérieur, par exemple dans une pièce en sous-sol où il n'y a pas de drain.
- En observant le sens d'écoulement de l'eau, placez le clapet anti-retour dans l'évacuation externe adjacente au raccordement à la boîte à pompe.
- Vérifier régulièrement que le clapet de non-retour n'est pas contaminé et le nettoyer si nécessaire.

Entretien et nettoyage

Le boîtier de la pompe lui-même nécessite peu d'entretien. Il suffit de nettoyer périodiquement le filtre et de garder l'intérieur propre. La fréquence du nettoyage dépend de l'utilisation. Il est recommandé de le faire au moins une fois par semaine.

Nettoyage du filtre

- Videz le boîtier de la pompe en appuyant sur le bouton "purge".
- Éteignez l'appareil et débranchez-le.
- Ouvrez le couvercle de la boîte à pompe et retirez le filtre. Nettoyez-le à l'eau.
- Éliminez les saletés qui se trouvent sur le fond en rinçant la boîte à pompe à l'eau claire.
- Remettez le filtre nettoyé en place et assurez-vous qu'il est correctement raccordé au fond.
- Remettez le couvercle en place et fixez-le à l'aide des deux verrous tournants.
- Si nécessaire, nettoyez l'extérieur. Nettoyez-le ensuite avec de l'eau chaude mélangée à un détergent neutre. avec de l'eau chaude mélangée à un détergent neutre.

- En cas d'utilisation du clapet anti-retour : vérifiez également qu'il n'y a pas d'encrassement et nettoyez-le si nécessaire et nettoyez-le si nécessaire.

Stockage

- Conservez l'appareil dans un endroit propre et sec pour lui assurer une longue durée de vie.
- Ne jamais ranger l'appareil sale.

Spécifications

Modèle	DPB230
Tension	230 V / 50 Hz
Consommation électrique	144~180 watt
Classe de protection	IP22
	pompe: IPX8
Dimensions L x L x H	415 x 400 x 510 mm
Capacité du réservoir d'eau	16 l
Hauteur de chute max	5 meter
Capacité de la pompe	13,66 l/min
Longueur du câble d'alimentation	4,5 meter
Classe d'isolation	F
Matière	plastique
Poids	13,6 kg

Défauts

Veillez noter que les pannes électriques ne doivent être corrigées que par du personnel qualifié.

Défauts	Élimination des dysfonctionnements
L'appareil fuit	Vérifier si le tuyau d'alimentation ou de vidange est plié. Le tuyau de vidange est plié.
L'appareil ne fonctionne pas	Vérifiez la tension du réseau.

Si l'appareil ne fonctionne toujours pas correctement, contactez le revendeur où vous avez acheté le ventilateur

Garantie

- La garantie ne s'applique qu'aux appareils achetés auprès de Dryfast (via d'un revendeur).
- Le fabricant offre une garantie d'un an à compter de la date d'achat sur toutes les pièces à l'exception du câble d'alimentation.
- En cas de modification électrique ou mécanique, ainsi qu'en cas d'abus de l'appareil par l'utilisation abusive de l'appareil en raison de la tension de circulation, la garantie sera annulée.
- Pour obtenir des pièces de rechange sous garantie une preuve d'achat est nécessaire

Pièces détachées

Ne remplacez les pièces défectueuses que par des pièces d'origine, celles-ci sont disponibles auprès de Dryfast ou des revendeurs désignés. Les pièces et le plan des pièces se trouvent aux pages 13 et 14.

Betriebsanleitung

Diese Betriebsanleitung darf ohne schriftliche Genehmigung des Herstellers nicht reproduziert, vervielfältigt oder verbreitet werden.

Wichtig: Lesen Sie das Handbuch vor dem Gebrauch sorgfältig durch. Bewahren Sie das Handbuch zum späteren Nachschlagen auf.

Allgemeine Information

Produkt: Pumpenkasten

Typ: DPB230

Die Dryfast-Pumpenbox wurde für das vollautomatische Abpumpen von Kondenswasser aus Bautrocknern und Luftentfeuchtern entwickelt, wie sie im Baugewerbe und bei Wasserschäden eingesetzt werden.

Sicherheitshinweis

- Trennen Sie die Maschine immer vom Stromnetz, bevor Sie sie bewegen oder Wartungsarbeiten durchführen.
- Reparaturen am elektrischen Teil des Geräts sollten nur von einem autorisierten und qualifizierten Unternehmen durchgeführt werden.
- Betreiben Sie das Gerät immer an einer Stromquelle mit der gleichen Spannung und Frequenz wie auf dem Typenschild angegeben.
- Verwenden Sie das Gerät nicht in Räumen oder Umgebungen, in denen Explosionsgefahr besteht, und stellen Sie es nicht dort auf.
- Verwenden Sie das Gerät nicht in aggressiven Umgebungen.
- Verwenden Sie das Gerät nicht in der Nähe von Kindern.
- Durchstechen oder verbrennen Sie das Gerät nicht.
- Stellen Sie das Gerät stabil auf eine feste Oberfläche.
- Stecken Sie niemals Gegenstände oder Gliedmaßen in das Gerät.
- Setzen Sie sich nicht auf das Gerät.
- Das Gerät ist kein Spielzeug. Halten Sie Kinder und Tiere fern weg.
- Lassen Sie kein Verpackungsmaterial herumliegen. Es kann für Kinder gefährlich sein.
- Überprüfen Sie vor jedem Gebrauch des Geräts das Zubehör und dessen Anschlusssteile auf mögliche Schäden. Verwenden Sie keine defekten Geräte oder Teile.
- Achten Sie darauf, dass alle elektrischen Leitungen außerhalb des Geräts vor Beschädigungen (z. B. durch Tiere) geschützt sind. Verwenden Sie niemals das
- Benutzen Sie das Gerät niemals, wenn elektrische Kabel oder der Netzanschluss beschädigt sind!
- Stecken Sie den Stecker in eine abgesicherte Steckdose mit Schutzleiter.

- Wenn Sie Verlängerungskabel verwenden, rollen Sie das Verlängerungskabel vollständig aus, verwenden Sie 3 x 2,5 mm² Verlängerungskabel.
- Vermeiden Sie elektrische Überlastungen.
- Vor Wartungs-, Pflege- oder Reparaturarbeiten das Gerät ausschalten und den Stecker aus der Steckdose ziehen (dabei nicht am Kabel des Steckers ziehen)
- Entfernen Sie keine Sicherheitssymbole, Aufkleber oder Etiketten von dem Gerät. Halten Sie alle Sicherheitssymbole, Aufkleber und Schilder in einem lesbaren Zustand.

Allgemeine Anwendung

Wichtig! Der Pumpenkasten ist ausschließlich zum (Kondenswasser) und nicht für andere Flüssigkeiten geeignet. andere Flüssigkeiten.

- Der Pumpenkasten darf nur von autorisiertem Personal verwendet werden. Stellen Sie den Pumpenkasten neben dem (Bau-)Trockner so auf, dass der Kondensatablassschlauch direkt vom Trockner in die Öffnung des Pumpenkastens eingeführt werden kann. Achten Sie darauf dass der Schlauch tief genug in den Pumpenkasten eingeführt wird und mit ausreichendem Gefälle zum Trockneranschluss eingeführt wird. Dabei ist darauf zu achten, dass der Ablaufschlauch nicht gegen die Trennwand des Pumpenkastens stößt. Dies kann durch Öffnen des Pumpenkastens geschehen. Dies kann durch Öffnen des Pumpenkastens mit Hilfe der seitlichen Verschlüsse geschehen. Dies kann der Deckel abgenommen und auf sichtbare Schäden überprüft werden. Bei sichtbaren Beschädigungen ist auch zu prüfen, ob der Grobfilter sauber ist. Grobfilter sauber ist. Die Schwimmer müssen frei beweglich sein und die Pumpe sollte befestigt sein.
- Dann wird ein Abflussschlauch mit dem entsprechenden Anschluss an der Druckseite des Pumpenkastens ein Druckschlauch mit dem entsprechenden Anschluss angeschlossen werden. Achten Sie darauf, dass der Abflussschlauch keine Knicke aufweist Der Ablaufschlauch muss knickfrei sein und die Auslaufhöhe darf nicht mehr als 5m. Der Ablaufschlauch kann in einen vorhandenen Abfluss eingeführt werden. in einen vorhandenen Abfluss gesteckt werden.
- Schließen Sie dann den Trockner an, indem Sie den Trocknerstecker in die Servicebuchse am Pumpenkasten stecken. Bitte beachten Sie dass die angeschlossene Leistung nicht mehr als 3kW ist. Wenn der Trockner nicht an die Pumpenbox angeschlossen ist, kann die Pumpenbox den Trockner nicht abschalten, wenn eine unerwartete Fehlfunktion der Pumpbox auftritt.
- Schließlich kann der Stecker des Pumpenkastens in eine entsprechend geeignete geerdete Steckdose gesteckt werden. verwenden. Verwenden Sie bei Bedarf ein Verlängerungskabel mit der richtigen Spezifikation (3x2,5mm²) und im Falle einer Trommel, dass diese vollständig abgerollt ist!

- Schalten Sie den Pumpenkasten mit dem Schalter ein, wonach der Trockner eingeschaltet werden kann. Sobald das Wasser im Pumpenkasten einen bestimmten Stand erreicht hat, wird das Wasser automatisch abgepumpt. Im Falle eines Pumpenausfalls wird die Zapfstelle automatisch abgeschaltet der angeschlossene Trockner gestoppt, um eine Überschwemmung zu vermeiden. Im Pumpenkasten ist dann noch genügend Wasser für einen kompletten Abtauzyklus des Trockners. Wir empfehlen daher die Verwendung des Hausanschlusses für Ihren Trockner zu benutzen.
- Nach Beendigung Ihrer Arbeit drücken Sie die Taste "Entleeren" das vorhandene Wasser abpumpen bevor Sie den Ablassschlauch entfernen

Verwendung des mitgelieferten Rückschlagventils

- Der Pumpenkasten ist mit einem separaten Rückschlagventil ausgestattet. Dieses soll einen Rückfluss des abgepumpten Wasser zu verhindern, wenn zu einem höher gelegenen Auslass gepumpt wird, z. B. in einem Keller gepumpt werden muss, z. B. beim Einsatz in einem Kellerraum wo es keinen Abfluss gibt.
- Setzen Sie das Rückschlagventil unter Beachtung der Fließrichtung des Wassers in den externen Abfluss neben dem Anschluss an den Pumpenkasten.
- Kontrollieren Sie das Rückschlagventil regelmäßig auf Verunreinigungen und reinigen Sie es bei Bedarf.

Wartung und Reinigung

Der Pumpenkasten selbst erfordert nur wenig Wartung. Lediglich der Filter muss regelmäßig gereinigt und das Innere sauber gehalten werden. Die Häufigkeit der Reinigung hängt von der Nutzung ab. Es wird empfohlen, dies mindestens einmal pro Woche zu tun.

Reinigung des Filters

- Entleeren Sie den Pumpenkasten durch Drücken der Taste "Purge".
- Schalten Sie das Gerät aus und ziehen Sie den Netzstecker.
- Öffnen Sie den Deckel des Pumpenkastens und nehmen Sie den Filter heraus. Reinigen Sie diesen mit Wasser.
- Entfernen Sie eventuelle Verschmutzungen auf dem Boden, indem Sie den Pumpenkasten mit sauberem Wasser ausspülen.
- Setzen Sie den gereinigten Filter wieder ein und vergewissern Sie sich, dass der Anschluss an der Unterseite.
- Setzen Sie den Deckel wieder auf und verschließen Sie ihn mit den zwei Drehverschlüssen.
- Falls erforderlich, reinigen Sie die Außenseite. Reinigen Sie ihn dann mit warmem Wasser mit einem neutralen Reinigungsmittel.
- Bei Verwendung des Rückschlagventils: auch dieses auf auf Verunreinigungen und reinigen Sie es bei Bedarf.

Lagerung

- Lagern Sie das Gerät in einem sauberen, trockenen Raum, um eine lange Lebensdauer zu gewährleisten.
- Lagern Sie das Gerät niemals schmutzig.

Spezifikationen

Modell	DPB230
Spannung	230 V / 50 Hz
Leistungsaufnahme	144~180 watt
Schutzart	IP22
	pumpe: IPX8
Abmessungen L x B x H	415 x 400 x 510 mm
Fassungsvermögen Wassertank	16 l
Max. Förderhöhe	5 meter
Pumpenleistung	13,66 l/min
Länge des Stromkabels	4,5 meter
Isolierung Klasse	F
Material	Kunststoff
Gewicht	13,6 kg

Störungen

Bitte beachten Sie, dass elektrische Störungen nur von dafür qualifiziertem Personal behoben werden dürfen.

Défauts	Beseitigung von Fehlfunktionen
Das Gerät ist undicht	Prüfen Sie, ob ein Knick im Zu- oder Ablaufschlauch vorhanden ist. Ablaufschlauch einen Knick hat.
Das Gerät funktioniert nicht	Prüfen Sie die Netzspannung.

Wenn das Gerät immer noch nicht richtig funktioniert, wenden Sie sich an den Händler, bei dem Sie den Ventilator gekauft haben.

Garantie

- Die Garantie gilt nur für Geräte, die bei Dryfast (über einen Händler) gekauft wurden.
- Der Hersteller gewährt eine einjährige Herstellergarantie ab Kaufdatum auf alle Teile mit Ausnahme des Netzkabels
- Jegliche Veränderung, sowohl elektrisch als auch mechanisch, sowie Missbrauch des Geräts durch Verwendung unter falscher Netzspannung führt zum Erlöschen der Garantie.
- Um Ersatzteile im Rahmen der Garantie zu erhalten, müssen Sie einen Kaufbeleg vorlegen.

Teile

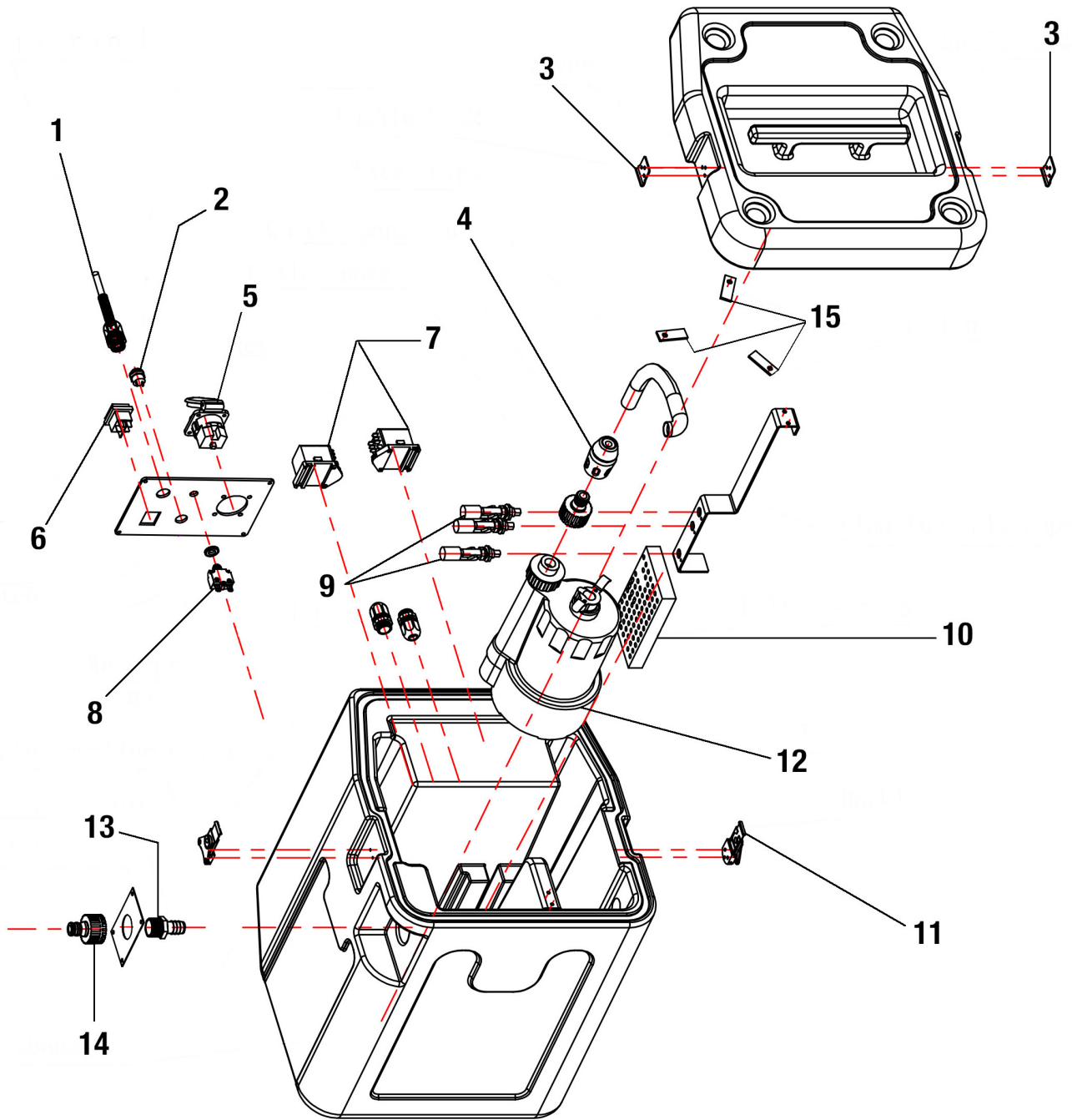
Ersetzen Sie defekte Teile nur durch Originalteile, die Sie bei Dryfast oder bei ausgewiesenen Händlern erhalten.

Das Ersetzen von Teilen durch Nicht-Originalteile kann zu einer Fehlfunktion des Pumpenkastens führen und die verbleibende Garanzzeit wird ungültig. Teile und die Teilezeichnung finden Sie auf den Seiten 13 und 14.

Spare parts DPB230

Nr.	Parts	Article code
1.	Power lead	105012
2.	Purge button assembly	105005
3.	Buckle hook	105003
4.	Quick connector	105008
5.	Socket	105001
6.	On/off switch	105000
7.	Relay	105007
8.	Fuse assembly	105014
9.	Float switch	105011
10.	Filter mat	105002
11.	Buckle	105004
12.	Water pump	105013
13.	Water pipe joint	105010
14.	Outlet nozzle	105009
15.	Pump clamps (set of 3)	105006

Exploded view DPB230





VERIFICATION OF COMPLIANCE

No.: LVD NBES200500195701HSC
 Applicant: Ningbo A-One Hardware Co., Limited
 Xinmian Village, Xiaogang Street, Beilun, Ningbo, Zhejiang, China
 Manufacturer: Same as applicant
 Product Name: Air Filter
 Product Description: Air Filter
 Model No.: AS110002, AS110002-1, MAS 13, FB300, ST225, STAC-0225, AF501CP
 Rating: 230 V, 50 Hz, 170 W
 Protection against Electric Shock: Class I
 Additional Information (if any): None
 Sufficient samples of the product have been tested and found to be in conformity with
 Test Standard: EN 60335-2-65:2003 + A1:2008 + A11:2012
 EN 60335-1:2012 + A11:2014 + A13:2017 + A1:2019 + A14:2019 + A2:2019
 EN 62233:2008
 as shown in the
 Test Report Number(s): NBES200500195701

This Verification of Compliance has been granted to the applicant based on the results of tests, performed by Laboratory of SGS-CSTC Standards Technical Services Co., Ltd. on sample of the above-mentioned product in accordance with the provisions of the relevant harmonized standards under the Low Voltage Directive 2014/35/EU. The CE marking as shown below can be affixed, under the responsibility of the manufacturer, after completion of an EC Declaration of Conformity and compliance with all relevant EC Directives. The affixing of the CE marking presumes in addition that the conditions in annexes III and IV of the Directive are fulfilled.



Leo Du
 E&E Safety Lab Manager
 SGS-CSTC

Copyright of this verification is owned by SGS-CSTC Standards Technical Services Co., Ltd. and may not be reproduced other than in full and with the prior approval of the General Manager. This verification is subjected to the governance of the General Conditions of Services, printed overleaf.

Member of SGS Group (Société Générale de Surveillance)

EEC-F03/ Rev.1.1/ 2018-09-21

Page 1 of 2

More information?

Do you have any questions or need more information about the CE declaration? Please contact Dryfast at info@dryfast.eu



Dryfast B.V.

Kreekweg 20-22
3133 AZ Vlaardingen
The Netherlands

Telephone: +31 (0)10 426 14 10

Email: info@dryfast.eu

Website: www.dryfast.eu

Dryfast B.V.

Klein Siberiëstraat 1B-1C
3900 Pelt
Belgium

Telephone: +32 (0)3 544 83 94

Email: info@dryfast.eu

Website: www.dryfast.eu