

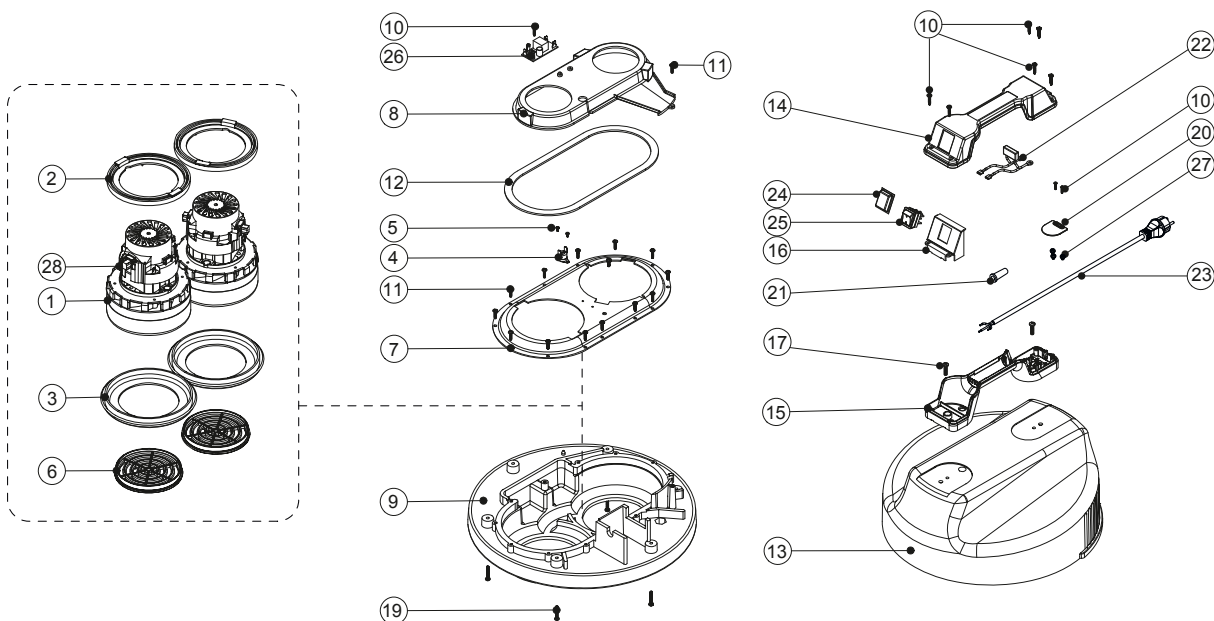


**PROTECTS  
YOUR HEALTH**

# SPARE PARTS

## DOUBLE BYPASS MOTOR DUST

ADD 2123 / ADD 2140



POS.	ITEM no.	DESCRIPTION
1	500902	LAMB BYPASS MOTOR 240V
2	500112	RUBBERRING BOVENZIJDJE BYPASS MOTOR
3	500113	RUBBERRING ONDERZIJDJE BYPASS MOTOR
4	500121	THERMISCHE BEVEILIGING
5	500120	M3 X 5 MM POZIDRIVE SCHROEF
6	500492	MOTORROOSTER AIRBO
7	500111	MOTORPLAAT METAAL 2 MOTOREN
8	500119	LUCHTSTROOMVERDELER
9	500114	ONDERPLAAT MOTORKOP STRUCTOFOAM 2 MOTOREN
10	500997	SCHROEF NO.6X5/8"
11	500156	SCHROEF NO 8 X 5/8"
12	500122	PAKKING OP MOTORPLAAT
13	500118	MOTORKAP 14 INCH BEIDE ZIJDE KOELOPENING
14	500650	HANDVATKAP BOVEN 1 SCHAKELAAR

POS.	ITEM no.	DESCRIPTION
15	500651	HANDVAT ONDER VOOR BLAUW SNOER(3-ADERIG)
16	500969	SCHAKELAARPLAAT VOOR 1 SCHAKELAAR
17	500147	M5X20MM LONG POZI PAN SEMS SCREW
19	1001102	SCHROEF VOOR MOTORKOP AIRBO 4.8X25MM
20	500903	KABELKLEM/AFDEKPLAATJE
21	500466	SNOERGELEIDER
22	500117	DRAAD MET ONTSTORINGSCONDENSATOR
23	500676	AIRBO KABEL BLAUW 10 METER 3X1,5MM2
24	500346	ANTI STOFKAP SCHAKELAAR
25	500343	SCHAKELAAR ROOD DUBBELPOLIG
26	500961	START MODULE
27	500183	M4 X 8MM LONG POZI PAN SEMS SCREW
28	500991	KOOLSTOFBORSTEL (PER STUK)



Hermesweg 11<sup>A</sup>  
4051 BV Ochten

+31 (0)85 902 00 00  
info@airbo.eu

[www.AIRBO.eu](http://www.AIRBO.eu)

VA - 17012023